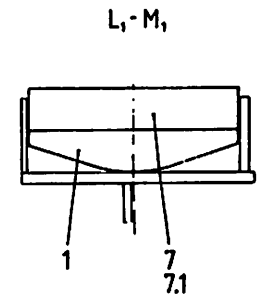
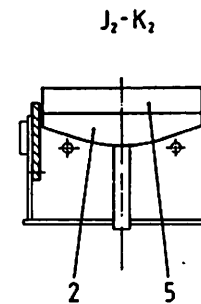
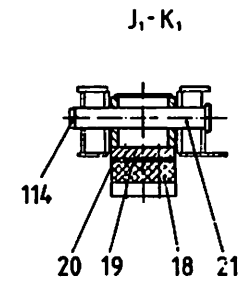
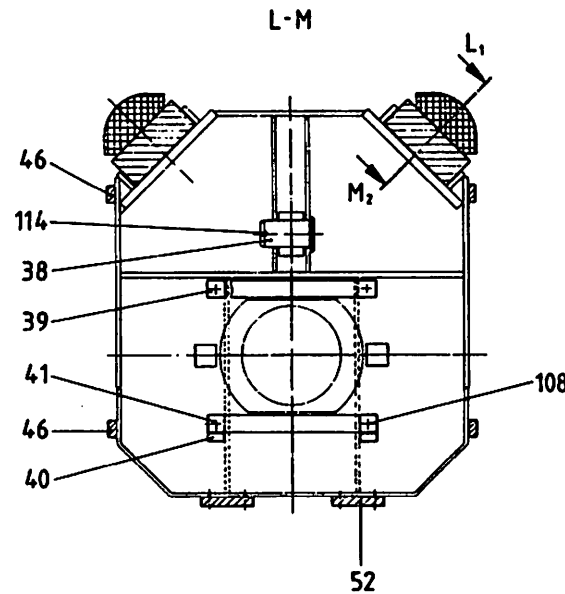
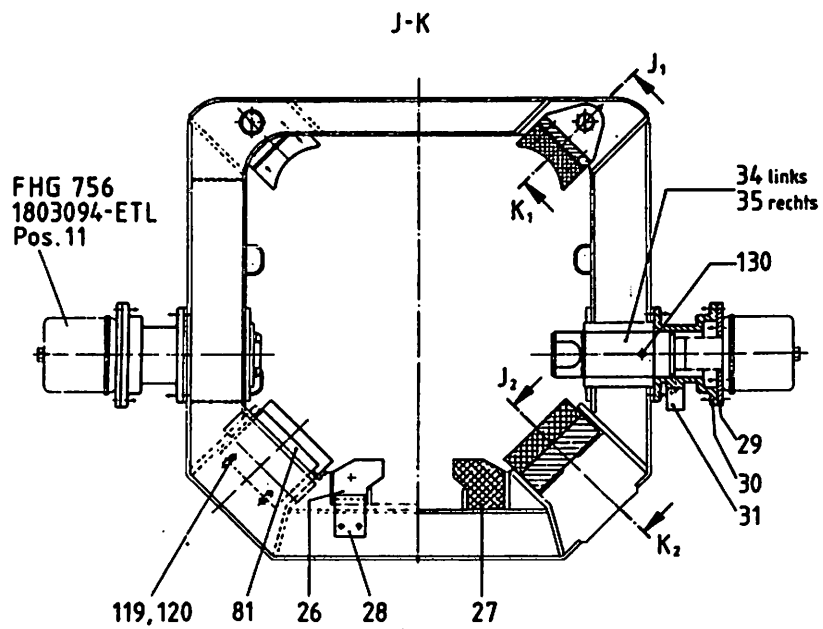
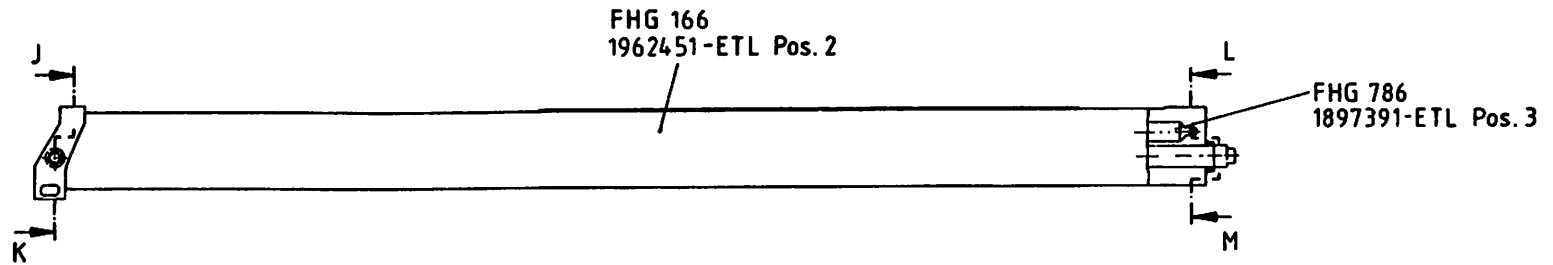


	Benennung	Description	Bildtafel Nr. Plane of projection No.	A-Zu mod. state	FHG
	Auslegereinbauteile	Jib component parts	1557314		506
Ersatzteilliste (Bildtafel) List of spare parts (Plane of project.)			ETL-Nr. 1903568	Blatt Sheet	1

F-ZA 21/092885-08.85



KRUPP

Benennung

Description

Bildtafel Nr.
Plane of projection No.

A-Zu
mod.
state

FHG

Auslegereinbauteile

Jib component parts

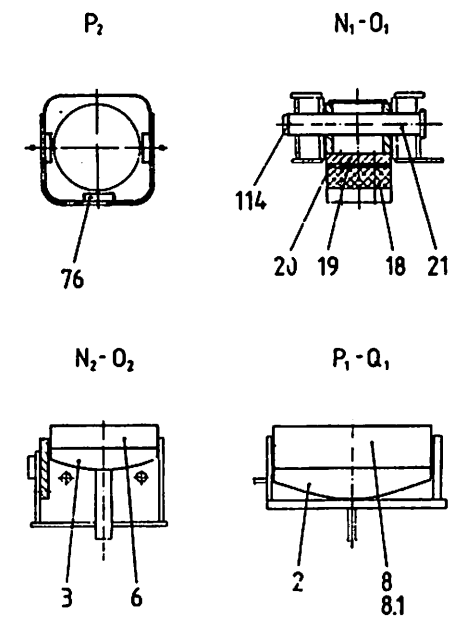
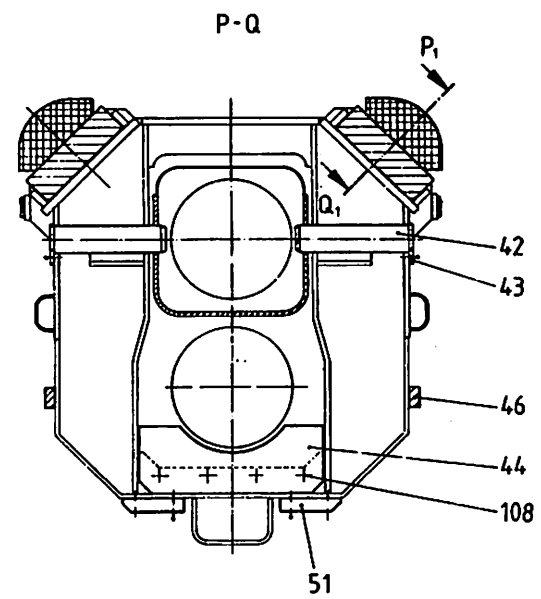
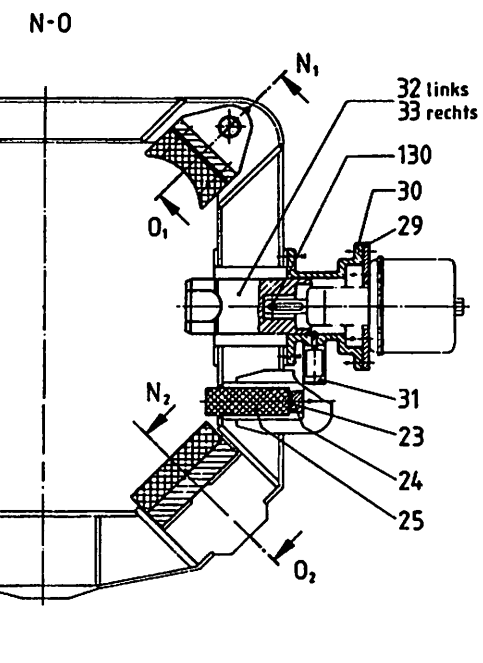
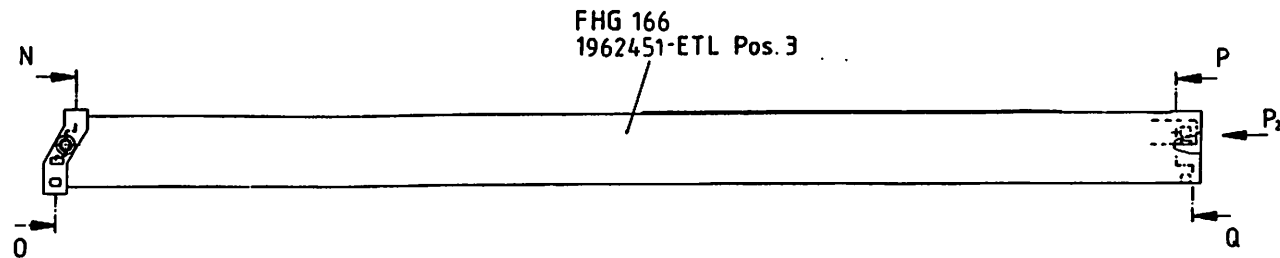
1557314

506

Ersatzteilliste (Bildtafel)
List of spare parts (Plane of project.)

ETL-Nr.
1903568

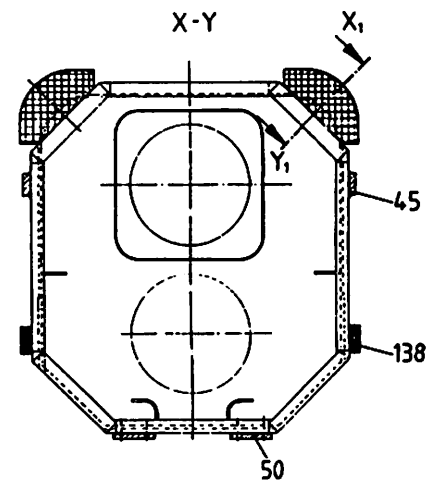
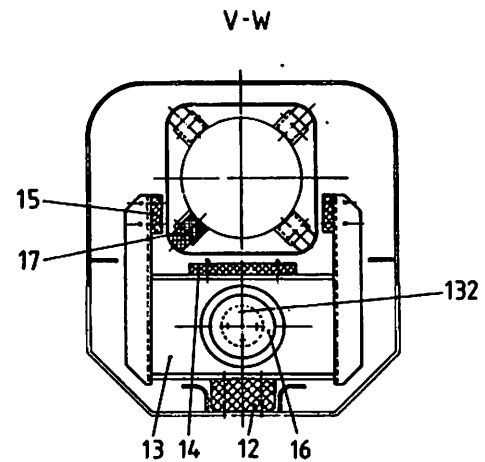
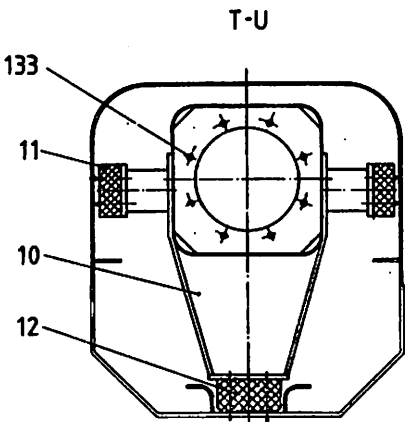
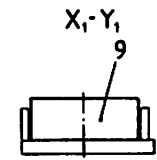
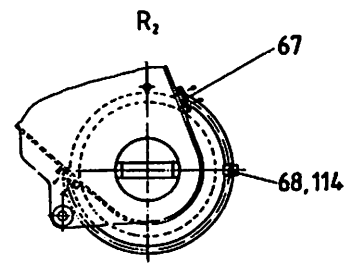
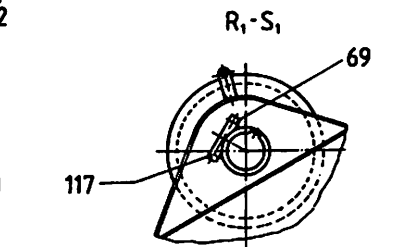
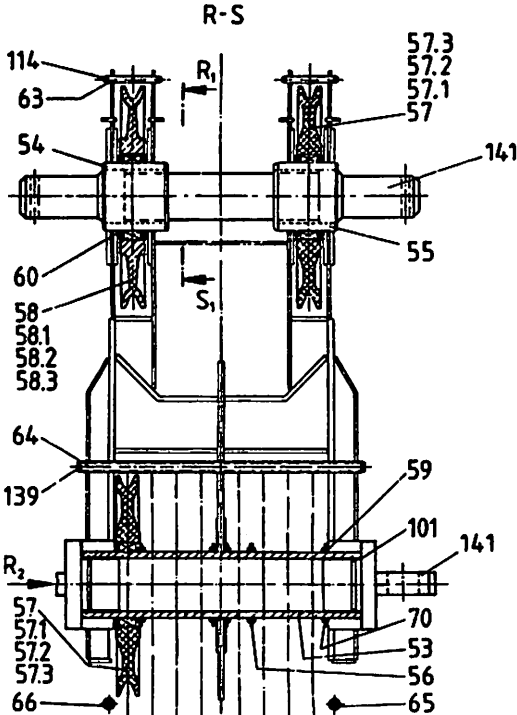
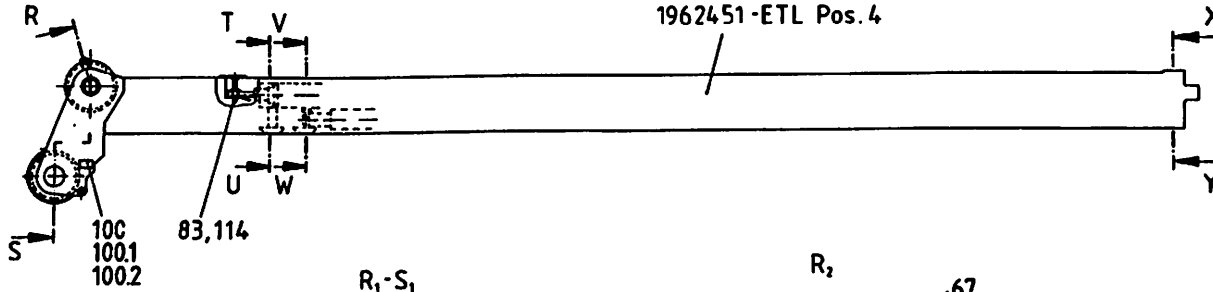
Blatt
Sheet 2



	Benennung	Description	Bildtafel Nr. Plane of projection No.	A-Zu mod. state	FHG
	Ersatzteilliste (Bildtafel) List of spare parts (Plane of project.)	Auslegereinbauteile	Jib component parts	1557314	
			ETL-Nr. 1903568	Blatt Sheet	3

F-ZA 21/0828858-08.85

FHG 166
1962451-ETL Pos. 4



Ersatzteilliste (Bildtafel)
List of spare parts (Plane of project.)

Benennung
Auslegereinbauteile

Description
Jib component parts

Bildtafel Nr. Plane of projection No.	A-Zu mod. state	FHG
1557314		506
ETL-Nr.	Blatt Sheet	
1903568	4	

F-ZA 21/0928858-08.85